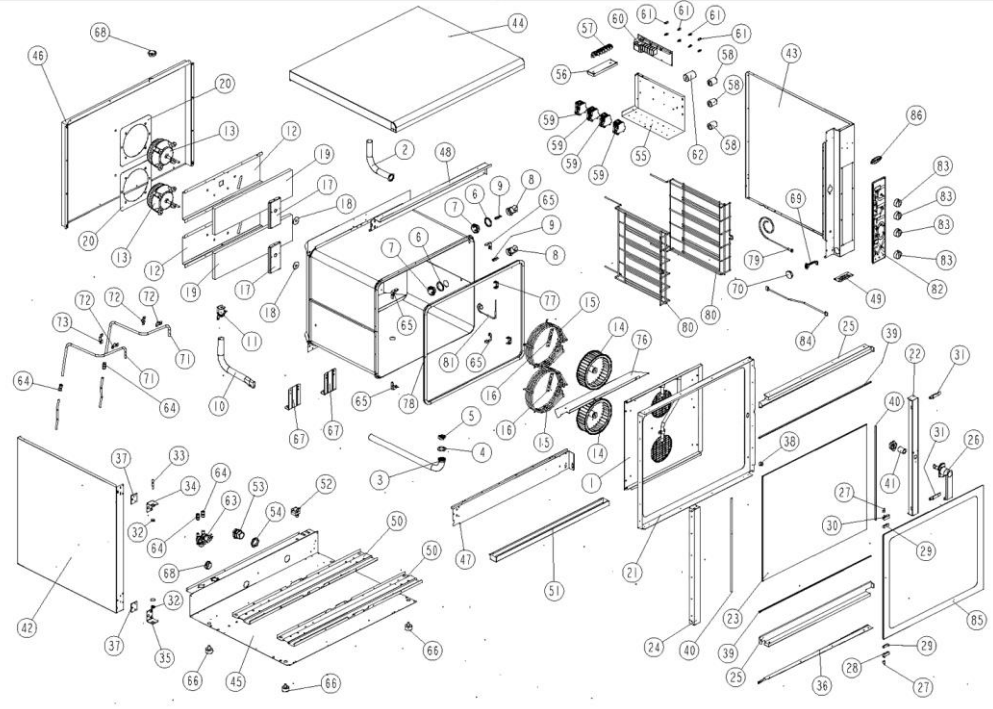


XB603

EXPLODED VIEW - DISEGNO ESPLOSO

UNOX

OVENS PLANET



LEGEND - LEGENDA

1	OG1010	AI	50	OH1035	AO
2	OH1015	AO	51	OM1000	AI
3	OH1070	AO	52	TR255A	-
4	GN1010	AO	53	VC018	-
5	V10130	AI	54	VE019	-
6	GN1005	AO	55	OH1005	AI
7	VE1010	AO	56	OH1010	AI
8	VE1015	AO	57	CE212	-
9	VE1005	AO	58	VE221	-
10	OH1050	AO	59	VE208	-
11	TR1500	AO	60	PE1010	AZ
12	OH1000	AI	61	PE102	-
13	VN1000	AO	62	VE1040	AO
14	VN1005	AO	63	EL1046	AO
15	RS0768	-	64	EL1055	AO
16	GN24	-	65	OH1040	AO
17	OH1060	AO	66	PO051	-
18	GN1030	AO	67	OH1065	AO
19	LV1000	AO	68	GN1035	AI
20	OH1135	AI	69	CE1005	AO
21	OB1015	AI	70	VM1005	AO
22	OB1020	AO	71	OH1500	AO
23	V10105	AO	72	Z1070	-
24	OB1025	AO	73	Z1072	-
25	OB1010	AI	74	EL1005	AO
26	MG1000AO	AO	75	TB008	-
27	RC1000	AO	76	OG1005	AI
28	CR045	-	77	OH118	-
29	GN006	-	78	GN1000	AO
30	CR046	-	79	V10120	AO
31	OH032	-	80	GR1005	AO
32	RC540	-	81	TR10A	-
33	RC071	-	82	PE1055	AI
34	OH1020	AO	83	MIN71	-
35	OH1021	AO	84	CE1000	AO
36	OH1100	AI	85	V10006	AO
37	OH1140	AO	86	ED1030	AO
38	VE1030	AO			
39	GN100-	-			
40	GN102-	-			
41	TB1005	AO			
42	OD1015	AI			
43	OD1016	AI			
44	OD1000	BO			
45	OE1000	AI			
46	OP1005	BO			
47	OD1011	AI			
48	OD1010	AI			
49	OH1030	AI			

02/08/2002

WARNING: This drawing is property of Unox S.p.a. (l'iscrittore) is reserved and protected by copyright. All rights reserved. No part of this drawing may be reproduced or transmitted in any form or by any means, electronic or mechanical, including photocopying, recording, or by any information storage and retrieval system, without the written permission of the Owner.

Attenzione: Questo disegno è di proprietà di UNOX S.p.A. Il suo contenuto è riservato e protetto a termine di legge. Tutti i diritti sono riservati. Nessuna parte di questo disegno può essere riprodotta o trasmessa in qualsiasi forma con qualsiasi mezzo elettronico o meccanico, incluse fotocopie, registrazioni, o qualsiasi sistema per l'archiviazione dei dati, senza il permesso scritto del proprietario.